

RÈGLEMENT DE LOTISSEMENT

VILLE DE DÉGELIS

RÈGLEMENT NUMÉRO 657



Attendu qu'en vertu de la *Loi sur l'aménagement et l'urbanisme* (c. A-19.1), le Conseil peut adopter un règlement de lotissement pour l'ensemble du territoire de la municipalité;

Attendu que la municipalité régionale de comté de Témiscouata a adopté un schéma d'aménagement et de développement révisé entré en vigueur en octobre 2010;

Attendu que la Ville a adopté un nouveau plan d'urbanisme numéro 655, le 14 août 2017;

Attendu qu'en vertu de la *Loi sur l'aménagement et l'urbanisme* (c. A-19.1), le règlement de lotissement de la Ville doit être conforme au schéma d'aménagement et de développement révisé et au nouveau plan d'urbanisme;

Attendu que le règlement de lotissement jusqu'ici en vigueur doit être mis à jour;

Il est proposé par : _____

Appuyé par : _____

Et résolu (à l'unanimité) que le Conseil adopte ce qui suit :

Table des matières

CHAPITRE 1	DISPOSITIONS DÉCLARATOIRES, ADMINISTRATIVES ET INTERPRÉTATIVES.....	1
section 1.1	Dispositions déclaratoires et administratives	1
article 1.1.1	Titre du règlement.....	1
article 1.1.2	Abrogation	1
article 1.1.3	Portée du règlement et territoire assujetti.....	1
article 1.1.4	Concurrence avec d'autres règlements ou des lois.....	1
article 1.1.5	Adoption partie par partie	1
article 1.1.6	Modalités et conditions de délivrance des permis de lotissement.....	1
article 1.1.7	Infractions, contraventions, pénalités et recours	2
section 1.2	Dispositions interprétatives	2
article 1.2.1	Interprétation des dispositions	2
article 1.2.2	Terminologie	2
CHAPITRE 2	DISPOSITIONS RELATIVES À TOUTE OPÉRATION CADASTRALE	3
section 2.1	Cession de rues et servitudes.....	3
article 2.1.1	Cession de rues publiques	3
section 2.2	Cession de terrain ou paiement en argent pour fins de parcs, terrains de jeux ou espaces naturels	3
article 2.2.1	Règles générales.....	3
article 2.2.2	Opérations non visées.....	4
article 2.2.3	Cession de terrain hors site.....	4
article 2.2.4	Détermination de la valeur du terrain.....	4
article 2.2.5	Règle de calcul	5
CHAPITRE 3	DISPOSITIONS RELATIVES AUX RUES ET AUX LOTS	6
section 3.1	Dispositions générales	6
article 3.1.1	Conception d'une opération cadastrale	6
article 3.1.2	Lotissement et construction	6
section 3.2	Dispositions relatives aux rues.....	7
article 3.2.1	Dispositions générales.....	7

article 3.2.2	Agencement et tracé des rues.....	7
article 3.2.3	Largeur de l'emprise des rues	7
article 3.2.4	Distance entre une rue et un cours d'eau ou un lac	8
article 3.2.5	Tracé des rues en fonction de la nature du sol.....	8
article 3.2.6	Pente des rues.....	8
article 3.2.7	Intersections	9
article 3.2.8	Courbes de raccordement	9
article 3.2.9	Rues en cul-de-sac.....	10
section 3.3	Dispositions relatives aux lots	10
article 3.3.1	Calcul de la largeur, la profondeur et la superficie du lot.....	10
article 3.3.2	Exemptions sur l'application des normes minimales de lotissement	10
article 3.3.3	Orientation des lots	10
article 3.3.4	Dimensions des lots situés à l'intérieur d'un corridor riverain	10
article 3.3.5	Dimensions des lots situés à l'extérieur du corridor riverain.....	11
article 3.3.6	Dimensions et localisation des lots pour les espaces de camping-condo	11
article 3.3.7	Dimensions et superficies minimales des terrains dans toutes les zones desservies par les réseaux d'aqueduc et d'égout.....	12
article 3.3.8	Profondeur des lots adjacents à un chemin de fer	13
article 3.3.9	Lots irréguliers	14
article 3.3.10	Lotissement en bordure d'une courbe	14
CHAPITRE 4	DISPOSITIONS RELATIVES AUX LOTS DÉROGATOIRES	16
article 4.1.1	Dispositions générales.....	16
article 4.1.2	Opérations cadastrales visant des lots dérogatoires	16
article 4.1.3	Création de lots dérogatoires pour certaines situations particulières	16
CHAPITRE 5	DISPOSITIONS FINALES.....	17
article 5.1.1	Entrée en vigueur	17

Table des tableaux

Tableau 1 - Distance entre une rue, un cours d'eau ou un lac	8
Tableau 2 - Dimensions des lots à l'intérieur d'un corridor riverain	11
Tableau 3 - Dimensions des lots à l'extérieur des corridors riverains	11
Tableau 4 – Dimensions des lots pour les espaces de camping-condo	11
Tableau 5 - Dimensions et superficies minimales des terrains dans toutes les zones desservies par les réseaux d'aqueduc et d'égout.....	12

Table des figures

Figure 1 - Distances entre les intersections	9
Figure 2 - Normes de lotissement pour lot irrégulier	14
Figure 3 - Largeur d'un lot situé à l'extérieur d'une courbe.....	14

CHAPITRE 1 DISPOSITIONS DÉCLARATOIRES, ADMINISTRATIVES ET INTERPRÉTATIVES

SECTION 1.1 DISPOSITIONS DÉCLARATOIRES ET ADMINISTRATIVES

ARTICLE 1.1.1 TITRE DU RÈGLEMENT

Le présent règlement s'intitule « Règlement de lotissement numéro 657 de la Ville de Dégelis ».

ARTICLE 1.1.2 ABROGATION

Le présent règlement abroge le Règlement de lotissement numéro 365 ainsi que tous ses amendements.

Cette abrogation n'affecte pas les permis et les certificats légalement émis sous l'autorité de tous règlements antérieurs abrogés par le présent règlement et les droits acquis avant l'entrée en vigueur du présent règlement.

ARTICLE 1.1.3 PORTÉE DU RÈGLEMENT ET TERRITOIRE ASSUJETTI

Le présent règlement s'applique à l'ensemble du territoire de la municipalité. Les dispositions de ce présent règlement s'imposent aux personnes physiques comme aux personnes morales autant de droit public que privé.

Tout lot, toute rue et toute opération cadastrale doivent être conformes au présent règlement.

ARTICLE 1.1.4 CONCURRENCE AVEC D'AUTRES RÈGLEMENTS OU DES LOIS

Aucun article du présent règlement ne saurait avoir pour effet de soustraire toute personne à l'application d'une Loi dûment adoptée par le gouvernement du Canada ou le gouvernement du Québec ainsi qu'à tout autre règlement municipal applicable.

ARTICLE 1.1.5 ADOPTION PARTIE PAR PARTIE

Le Conseil décrète le présent règlement dans son ensemble et également chapitre par chapitre, section par section, article par article, alinéa par alinéa, paragraphe par paragraphe et sous-paragraphe par sous-paragraphe.

Dans le cas où une partie ou une clause du présent règlement serait déclarée nulle, les autres parties ou clauses du règlement ne seront d'aucune façon affectées par telle nullité.

ARTICLE 1.1.6 MODALITÉS ET CONDITIONS DE DÉLIVRANCE DES PERMIS DE LOTISSEMENT

Les modalités et conditions de délivrance des permis de lotissement sont définies au Règlement sur les permis et certificats numéro 659.

ARTICLE 1.1.7 INFRACTIONS, CONTRAVENTIONS, PÉNALITÉS ET RECOURS

Les dispositions relatives aux infractions, contraventions, pénalités et recours sont édictées dans le Règlement sur les permis et certificats numéro 659.

SECTION 1.2 DISPOSITIONS INTERPRÉTATIVES

ARTICLE 1.2.1 INTERPRÉTATION DES DISPOSITIONS

L'interprétation du texte de ce règlement doit respecter les règles suivantes :

- 1° L'emploi des verbes au présent inclut le futur, et vice-versa;
- 2° L'usage du singulier comprend le pluriel et l'usage du pluriel comprend le singulier, chaque fois que le contexte s'y prête;
- 3° L'emploi du verbe DEVOIR indique une obligation absolue; alors que l'emploi du verbe POUVOIR conserve un sens facultatif, sauf dans l'expression « NE PEUT » qui signifie « NE DOIT »;
- 4° Lorsque deux dispositions ou plus du présent règlement s'appliquent à un usage, bâtiment, terrain ou autre objet régi par le présent règlement, les règles suivantes s'appliquent:
 - a) La disposition particulière prévaut sur la disposition générale;
 - b) La disposition la plus contraignante prévaut;
- 5° Toute référence à un autre règlement ou à une Loi est ouverte, c'est-à-dire qu'il s'étend à toute modification que pourrait subir un tel règlement ou Loi suite à l'entrée en vigueur du présent règlement;
- 6° Toute mesure employée dans le présent règlement est exprimée en unité du Système International (SI);
- 7° La table des matières et le titre des chapitres, des sections et des articles du présent règlement sont donnés pour améliorer la compréhension du texte. En cas de contradiction entre le texte et le ou les titre(s) concerné(s) ou la table des matières, le texte prévaut;
- 8° Les plans, annexes, tableaux, graphiques et symboles et toute forme d'expression autre que le texte proprement dit et contenue dans le présent règlement en font partie intégrante à toutes fins que de droit;
- 9° En cas de contradiction entre le texte, les plans, les tableaux, les grilles, les symboles, les figures et les autres formes d'expression, le texte prévaut. En cas de contradiction entre un tableau ou une grille et les autres formes d'expression à l'exclusion du texte, les composantes du tableau prévalent.

ARTICLE 1.2.2 TERMINOLOGIE

À moins que le contexte ne leur attribue spécifiquement un sens différent, les expressions, termes et mots ont le sens et l'application que leur attribue le Règlement de zonage numéro 656.

Dans tous les autres cas, les mots ou expressions conservent la signification habituelle reconnue au dictionnaire.

CHAPITRE 2 DISPOSITIONS RELATIVES À TOUTE OPÉRATION CADASTRALE

SECTION 2.1 CESSION DE RUES ET SERVITUDES

ARTICLE 2.1.1 CESSION DE RUES PUBLIQUES

Pour qu'un permis de lotissement soit délivré, le propriétaire doit céder gratuitement à la municipalité ou s'engager à le faire tout terrain formant l'ensemble ou une partie de l'emprise de toute rue publique projetée montrée sur le plan du projet de lotissement ainsi que toute infrastructure construite dans cette emprise.

SECTION 2.2 CESSION DE TERRAIN OU PAIEMENT EN ARGENT POUR FINS DE PARCS, TERRAINS DE JEUX OU ESPACES NATURELS

ARTICLE 2.2.1 RÈGLES GÉNÉRALES

Sur l'ensemble du territoire municipal, comme condition préalable à l'approbation d'un plan relatif à une opération cadastrale, le propriétaire doit, au choix du Conseil :

- 1° S'engager à céder gratuitement à la Municipalité un terrain compris dans le plan et équivalent à 10 % de la superficie visée ou de la valeur uniformisée du terrain compris dans le plan. Selon les besoins spécifiques de la Municipalité, le Conseil municipal décide de la partie de terrain qui lui revient et qui convient à l'établissement ou à l'agrandissement d'un parc ou d'un terrain de jeux ou au maintien d'un espace naturel ou;
- 2° Verser à la Municipalité une somme équivalente à 10 % de la valeur uniformisée pour le terrain compris dans le plan ou;
- 3° Faire à la fois un engagement en terrain et un versement en argent équivalent à 10 % de la valeur uniformisée du terrain compris dans le plan.

De plus, une telle contribution est également une condition préalable à l'approbation d'un permis de construction relatif à la mise en place d'un nouveau bâtiment principal sur un immeuble dont l'immatriculation à titre de lot distinct n'a pas fait l'objet de la délivrance d'un permis de lotissement en raison du fait qu'elle a résulté de la rénovation cadastrale.

Les frais du contrat notarié, occasionnés par la cession de terrain ou par le paiement en argent pour fins de parcs, terrains de jeux ou espaces naturels, sont à la charge de l'acquéreur, à moins qu'il en soit décidé autrement et qu'une résolution à cet effet soit entérinée.

Avant d'être cédé à la Municipalité, tout terrain doit avoir fait l'objet d'une opération cadastrale et être libéré de toute charge, priorité ou hypothèque.

Le produit des sommes d'argent recueillies doit être versé dans un fonds spécial qui ne peut servir qu'à l'achat, l'aménagement ou l'amélioration de parcs, de terrains de jeux ou d'espaces naturels. Les terrains cédés à la Municipalité en vertu de la présente section ne peuvent être utilisés que pour des parcs, des

terrains de jeux ou des espaces naturels. La Municipalité peut toutefois disposer, de la manière prévue par la loi qui la régit, des terrains qu'elle a acquis en vertu de la présente section.

ARTICLE 2.2.2 OPÉRATIONS NON VISÉES

La contribution aux fins de parcs ne peut être exigée dans le cas des opérations cadastrales suivantes :

- 1° Une annulation, une correction, une modification ou un remplacement de numéro de lot n'entraînant aucune augmentation du nombre de lots;
- 2° Une opération cadastrale qui vise un site sur lequel une cession ou un paiement a déjà été versé;
- 3° Une opération cadastrale d'un lot agricole identifié dans la zone agricole permanente de la Commission de protection du territoire agricole;
- 4° Une opération cadastrale qui vise un cadastre vertical effectué lors de la conversion d'un immeuble en copropriété divise;
- 5° Une opération cadastrale qui vise un lot utilisé aux fins d'un usage d'utilité publique;
- 6° Une opération cadastrale rendue nécessaire à la suite d'une expropriation;
- 7° Une opération cadastrale visant l'agrandissement d'un lot dérogoaire;
- 8° Une opération cadastrale pour créer un lot transitoire qui sera fusionné à un lot existant, sans augmentation le nombre de lots une fois l'opération terminée;
- 9° Une opération cadastrale visant la création de moins de 10 lots.

ARTICLE 2.2.3 CESSION DE TERRAIN HORS SITE

Le terrain que le propriétaire s'engage à céder doit faire partie du site visé par le plan. Toutefois, la Municipalité et le propriétaire peuvent convenir que l'engagement porte sur un terrain, faisant partie du territoire municipal, qui n'est pas compris dans le site.

ARTICLE 2.2.4 DÉTERMINATION DE LA VALEUR DU TERRAIN

Pour l'application de la présente section, la valeur du terrain devant être cédé ou du site est considérée à la date de la réception par la Municipalité de la demande de permis, selon les méthodes suivantes :

- 1° Aux frais du propriétaire, par un évaluateur agréé mandaté par la Municipalité en conformité des dispositions applicables de la Loi sur l'aménagement et l'urbanisme (c. A-19.1).
- 2° Nonobstant ce qui précède, lorsque le terrain, y compris le site, dont la valeur doit être établie constitue, à la date visée de la réception de la demande de permis, une unité d'évaluation inscrite au rôle dont la valeur est distinctement inscrite au rôle. Sa valeur est le produit que l'on obtient en multipliant la valeur inscrite au rôle de l'unité ou de sa partie correspondant au terrain dont la valeur doit être établie, selon le cas, par le facteur du rôle établi conformément à l'article 264 de la Loi sur la fiscalité municipale (c. F-2.1).

ARTICLE 2.2.5 RÈGLE DE CALCUL

Pour l'application du présent règlement, la superficie à céder, la somme à verser ou la combinaison des deux, est calculé de manière proportionnelle à la valeur ou la superficie totale du terrain visé par l'opération cadastrale, et ce, sans considération à la catégorie de terrain ou la superficie de celle-ci.

CHAPITRE 3 DISPOSITIONS RELATIVES AUX RUES ET AUX LOTS

SECTION 3.1 DISPOSITIONS GÉNÉRALES

ARTICLE 3.1.1 CONCEPTION D'UNE OPÉRATION CADASTRALE

La conception d'une opération cadastrale doit respecter les dispositions suivantes :

- 1° Elle doit créer uniquement des lots conformes au présent règlement;
- 2° Elle doit permettre, sur chacun des terrains créés, les constructions et les usages auxquels ces terrains sont destinés, en tenant compte des dispositions auxquelles sont soumises ces constructions et usages selon le Règlement de zonage numéro 656, le Règlement de construction numéro 658 et le présent règlement;
- 3° Une continuité dans les lignes de division des lots par rapport aux lots adjacents existants ou prévus est assurée;
- 4° Les voies de circulation proposées sont intégrées au réseau existant et retenu pour l'ensemble du territoire, tel qu'identifié au Plan d'urbanisme;
- 5° Les servitudes et droits de passage pour les services d'utilités publiques requis sont présents et intégrés aux divers réseaux en place;
- 6° Le tracé des nouvelles subdivisions tient compte des divisions existantes, de façon à ne pas laisser de résidu de terrain;
- 7° Tous les lots créés par l'opération cadastrale sont adjacents à une emprise de rue;
- 8° Une opération cadastrale ne peut modifier un lot bâti de manière à ce qu'une construction ou un usage situé sur le lot ne devienne dérogatoire à une Loi ou aux règlements applicables;
- 9° Une opération cadastrale sur un lot bâti ne peut avoir pour effet de scinder un bâtiment en plusieurs parties si l'une ou l'autre de ses parties est dérogatoire à la Loi ou aux règlements applicables.

Le paragraphe 7 du précédent alinéa ne s'applique pas aux parties privatives d'une copropriété divisée assujettie à la publication d'une déclaration de copropriété en vertu de l'article 1038 du *Code civil du Québec*.

ARTICLE 3.1.2 LOTISSEMENT ET CONSTRUCTION

Une construction ne peut être érigée que sur une superficie formant un ou plusieurs lots distincts inscrits au cadastre officiel et répondant à l'une ou l'autre des conditions suivantes :

- 1° Les dimensions du lot ou de tous les lots sont conformes au présent règlement;
- 2° Le lot ou les lots bénéficient de droits acquis et leurs dimensions sont suffisantes pour permettre l'implantation de la construction projetée tout en respectant toutes les dispositions réglementaires applicables à la construction.

SECTION 3.2 DISPOSITIONS RELATIVES AUX RUES

ARTICLE 3.2.1 DISPOSITIONS GÉNÉRALES

La présente section s'applique aux rues publiques et privées.

ARTICLE 3.2.2 AGENCEMENT ET TRACÉ DES RUES

L'agencement et le tracé des rues doivent permettre l'accès aux rues adjacentes actuelles ou projetées. L'agencement et le tracé des rues doivent faciliter la circulation des services d'urgence et d'incendie, les mouvements de circulation, la construction et l'extension des infrastructures, tels que les égouts, les conduites d'eau et le drainage. L'agencement et le tracé des rues doivent être en continuité des lignes de lots adjacents, existants ou prévus.

ARTICLE 3.2.3 LARGEUR DE L'EMPRISE DES RUES

L'emprise de toute nouvelle rue, à l'exception des chemins forestiers, des chemins de ferme et des rues situées sur les terres du domaine public, doit être lotie en respectant les exigences suivantes :

- 1° Pour une rue locale la largeur minimale de l'emprise est de 15 mètres;
- 2° Pour une rue principale, la largeur minimale de l'emprise est de 20 mètres;

Ces normes générales ne s'appliquent pas dans les cas d'exception suivants :

- 1° Dans le cas où, étant donné l'é étroitesse des lots autour de l'emprise de rue projetée, le lotissement d'une emprise de rue de 15 mètres aurait pour effet de créer un ou des lots ou résidus de terrain dont la superficie serait inférieure à celle prescrite par les dispositions du présent règlement. La largeur minimale d'une telle emprise de rue est de 12 mètres;
- 2° Dans le cas du lotissement de l'emprise d'une rue construite afin de permettre le raccordement de deux rues construites avant le 13 avril 1983 et dont l'emprise actuelle est inférieure à 15 mètres;
- 3° Toute rue desservant un site de camping-condo peut avoir une largeur minimale de 6 mètres.

Lorsqu'un espace destiné à l'aménagement d'une piste cyclable est réservé à même l'emprise d'une rue, la largeur minimale de l'emprise de la rue doit être augmentée de 3 mètres.

Les normes de lotissement prévues à la section 3.3 ne s'appliquent pas à l'emprise des rues.

ARTICLE 3.2.4 DISTANCE ENTRE UNE RUE ET UN COURS D'EAU OU UN LAC

Les distances minimales inscrites au tableau suivant doivent être respectées entre l'emprise d'une rue et la ligne des hautes eaux d'un cours d'eau ou d'un lac. Ces distances varient selon la desserte des lots adjacents par les services d'aqueduc et d'égout:

Tableau 1 - Distance entre une rue, un cours d'eau ou un lac

Type de lot adjacent à la rue	Distance minimale entre la rue et un cours d'eau
Lot non desservi	75 mètres
Lot partiellement desservi	75 mètres
Lot desservi	45 mètres

Les distances minimales applicables en vertu de l'alinéa précédent ne s'appliquent pas pour les éléments suivants :

- 1° La section d'une rue corrigeant le tracé d'une rue existante au 13 avril 1983 afin de le rendre conforme à de nouvelles normes;
- 2° Une rue conduisant à un débarcadère, à un pont ou à un autre ouvrage permettant la traversée d'un cours d'eau ou d'un lac.

Nonobstant le premier alinéa, sur les terres du domaine public, la distance minimale entre un chemin forestier et un cours d'eau ou un lac est de 60 mètres.

ARTICLE 3.2.5 TRACÉ DES RUES EN FONCTION DE LA NATURE DU SOL

Le tracé des rues ne doit pas être établi sur une tourbière, un terrain contaminé, un terrain marécageux, un terrain instable et tout terrain impropre au drainage ou exposé aux inondations, aux éboulements et aux affaissements.

ARTICLE 3.2.6 PENTE DES RUES

La pente des rues ne doit pas excéder :

- 1° 12 % pour une rue privée;
- 2° 10 % pour une rue publique;
- 3° 8 % pour une rue principale.

Toute pente supérieure à 10% ne pourra être répartie sur une distance supérieure à 300 mètres sans être interrompue par un palier de 100 mètres minimum dont la pente devra être égale ou inférieure à 5%.

Dans un rayon de 30 mètres de toute intersection, la pente maximale autorisée est de 5%.

Dans des cas exceptionnels, dus à la topographie très accidentée d'un site et à l'impossibilité de lotir une rue sans contrevenir aux normes du présent article, la pente maximale autorisée pour une rue pourra être supérieure, mais l'approbation du Conseil sera nécessaire pour la délivrance du permis de lotissement.

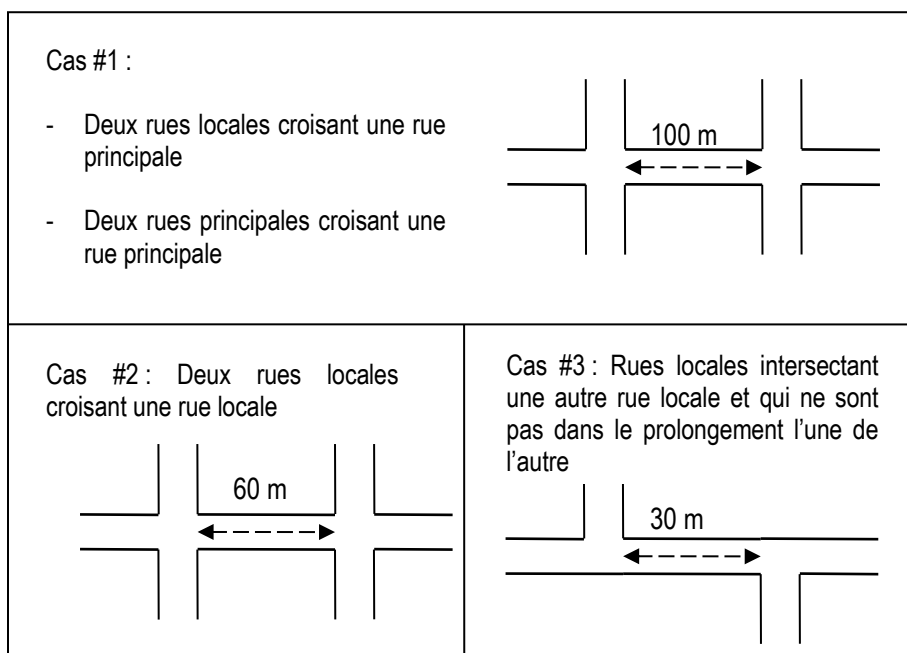
ARTICLE 3.2.7 INTERSECTIONS

L'angle d'intersection entre 2 rues doit mesurer entre 75° et 105°. Dans tous les cas où les caractéristiques physiques des intersections le permettent, les intersections doivent être à angle droit (90°).

Deux rues ayant une intersection sur une même autre rue doivent être situées à une distance minimale de 100 mètres l'une de l'autre. Cette distance est calculée entre les lignes d'emprise les plus rapprochées.

Nonobstant le second alinéa, deux rues locales ayant une intersection sur une même autre rue locale peuvent être à une distance minimale de 60 mètres les unes des autres, calculée entre les lignes d'emprise les plus rapprochées. Lorsque les deux rues locales sont de part et d'autre de la rue locale intersectée, et qu'elles ne sont pas dans le prolongement direct l'une de l'autre, la distance minimale entre les axes des deux rues est de 30 mètres et est calculée entre le centre des intersections.

Figure 1 - Distances entre les intersections



ARTICLE 3.2.8 COURBES DE RACCORDEMENT

Les rayons des courbes de raccordement doivent avoir la longueur minimale suivante, selon leur localisation :

- 1° À l'intersection de deux rues principales : 20 mètres;
- 2° À l'intersection d'une rue locale et d'une rue principale : 8 mètres;
- 3° À l'intersection de deux rues locales : 6 mètres.

Nonobstant le premier alinéa, lorsque l'intersection n'est pas à angle droit (90°), les rayons des courbes de raccordement doivent être de 9 mètres.

ARTICLE 3.2.9 RUES EN CUL-DE-SAC

Le lotissement d'une rue en cul-de-sac est autorisé uniquement si la topographie et les caractéristiques du terrain ne permettent pas la construction d'une rue continue. Toute rue en cul-de-sac doit avoir une longueur maximale de 160 mètres et doit se terminer par un îlot de rebroussement ou cercle de virage, dont le diamètre de l'emprise ne peut être inférieur à 28 mètres.

SECTION 3.3 DISPOSITIONS RELATIVES AUX LOTS

ARTICLE 3.3.1 CALCUL DE LA LARGEUR, LA PROFONDEUR ET LA SUPERFICIE DU LOT

Aux fins de calcul des dimensions du lot, les espaces réservés à toute servitude sont considérés comme faisant partie du lot.

La largeur d'un lot correspond à la longueur de la ligne avant du lot.

La profondeur d'un lot est la distance entre le point médian de la ligne avant du lot et le point médian de la ligne de lot qui lui est opposée.

ARTICLE 3.3.2 EXEMPTIONS SUR L'APPLICATION DES NORMES MINIMALES DE LOTISSEMENT

Est exempté des normes minimales de lotissement tout lot voué aux cimetières, aux parcs, aux espaces verts ou aux infrastructures publiques et n'étant pas desservi par les services d'aqueduc et d'égout.

Est exempté des normes minimales de lotissement tout lot créé dans le cadre de la création d'une copropriété divise assujettie à la publication d'une déclaration de copropriété en vertu de l'article 1038 du *Code civil du Québec*.

Aucune largeur minimale ne s'applique pour un lot qui n'était adjacent à aucune rue le 13 avril 1983.

Aucune profondeur minimale ne s'applique pour un lot situé entre une rue existante au 13 avril 1983 et la rive d'un lac ou d'un cours d'eau.

ARTICLE 3.3.3 ORIENTATION DES LOTS

Les lignes latérales de lot doivent être perpendiculaires à la ligne avant de terrain.

Nonobstant l'alinéa précédent, dans le but d'adoucir des pentes, d'égaliser des superficies de lots, de respecter les limites du cadastre original, de dégager une perspective ou de créer des culs-de-sac, les lignes latérales de lots peuvent être obliques par rapport aux lignes de rue. Les formes et les limites des lots doivent être adaptées à la topographie.

ARTICLE 3.3.4 DIMENSIONS DES LOTS SITUÉS À L'INTÉRIEUR D'UN CORRIDOR RIVERAIN

Les dimensions d'un lot situé en tout ou en partie à 300 mètres ou moins d'un lac ou à 100 mètres ou moins d'un cours d'eau dont le bassin versant en amont du lot a une superficie de 20 km² ou plus doivent respecter les dimensions minimales prévues au tableau suivant :

Tableau 2 - Dimensions des lots à l'intérieur d'un corridor riverain

Dimensions minimales	Lots non desservis (aucun service)	Lots partiellement desservis (aqueduc ou égout)	Lots desservis (aqueduc et égout)
Superficie minimale	4 000 m ²	2 000 m ²	Voir article 3.3.6
Largeur minimale	50 m	30 m	Voir article 3.3.6
Profondeur minimale	60 m	60 m	45 m

ARTICLE 3.3.5 DIMENSIONS DES LOTS SITUÉS À L'EXTÉRIEUR DU CORRIDOR RIVERAIN

Les dimensions d'un lot situé totalement à plus de 300 mètres de tout lac et à plus de 100 mètres de tout cours d'eau dont le bassin versant a une superficie de 20 km² ou plus doivent respecter les dimensions minimales prévues au tableau suivant :

Tableau 3 - Dimensions des lots à l'extérieur des corridors riverains

Dimensions minimales	Lots non desservis (aucun service)	Lots partiellement desservis (aqueduc ou égout)	Lots desservis (aqueduc et égout)
Superficie minimale	3 000 m ²	1 500 m ²	Voir article 3.3.7
Largeur minimale	50 m	25 m	Voir article 3.3.7

ARTICLE 3.3.6 DIMENSIONS ET LOCALISATION DES LOTS POUR LES ESPACES DE CAMPING-CONDO

Les terrains et les lots qui composent un établissement de camping-condo, à l'exception de ceux situés dans un corridor riverain et gérés conformément à l'article 3.3.4, sont soumis à des normes particulières, tant qu'ils sont desservis par des réseaux d'aqueduc et d'égout.

De plus, les terrains lotis pour des espaces de camping-condo doivent obligatoirement être adjacents à une rue publique ou privée, et ce, acceptée par résolution du Conseil.

Tableau 4 – Dimensions des lots pour les espaces de camping-condo à l'exception de ceux situés dans un corridor riverain

Services	Largeur minimale / maximale	Profondeur minimale / maximale	Superficie minimale / maximale
Desservi (aqueduc et égout)	10 m / 20 m	30 m (1) / 100 m	300 m ² / 2 000 m ²
(1) La profondeur minimale des lots situés à l'intérieur d'un corridor riverain est de 45 m			

ARTICLE 3.3.7 DIMENSIONS ET SUPERFICIES MINIMALES DES TERRAINES DANS TOUTES LES ZONES DESSERVIES PAR LES RÉSEAUX D'AQUEDUC ET D'ÉGOUT

Tableau 5 - Dimensions et superficies minimales des terrains dans toutes les zones desservies par les réseaux d'aqueduc et d'égout

Type d'usage	Dimensions et superficies minimales en mètre (bâtiment semi-détaché et contigu : par unité)					
	Emplacement d'angle			Emplacement intérieur		
	Largeur (m)	Profondeur (1) (m)	Superficie (m ²)	Largeur (m)	Profondeur (1) (m)	Superficie (m ²)
Habitation unifamiliale isolée	18	27	486	15	27	405
Habitation unifamiliale semi-détachée	15	27	405	13	27	357
Habitation unifamiliale en rangée (contiguës)	13,5	27	364,5	5,5	27	148,5
Habitation unimodulaire simple largeur	15	30	450	13	30	390
Maison mobile	15	30	450	13	30	390
Habitation bifamiliale isolée	18	27	486	15	27	405
Habitation bifamiliale semi-détachée	18	27	486	15	27	357
Habitation bifamiliale en rangée (contiguë)	18	27	486	15	27	351
Habitation trifamiliale isolée	20	27	540	18	27	486
Habitation trifamiliale semi-détachée	18	27	486	15	27	405
Habitation trifamiliale en rangée (contiguë)	18	27	486	13,5	27	364
Habitation multifamiliale isolée de 4 logements et moins	27	27	729	25	27	675
Habitation multifamiliale semi-détachée de 4 logements et moins	25	27	675	20	27	540
Habitation multifamiliale en rangée (contiguë) de 4 logements et moins	25	27	675	18	27	486
Habitation multifamiliale de plus de 4 logements, isolée, semi-détachée ou en rangée (contiguë)	29	27	100 par logement	27	27	100 par logement
Habitation collective de 5 chambres à 12 chambres	18	27	486	15	27	405
Habitation collective de 10 chambres	18	27	486	15	27	405
Par 4 chambres additionnelles aux 10 premières chambres			60 par 4 chambres			60 par 4 chambres

Type d'usage	Dimensions et superficies minimales en mètre (bâtiment semi-détaché et contigu : par unité)					
	Emplacement d'angle			Emplacement intérieur		
	Largeur (m)	Profondeur (1) (m)	Superficie (m ²)	Largeur (m)	Profondeur (1) (m)	Superficie (m ²)
Maison de chambre et pension, 10 personnes et moins	18	27	60 par personne	15	27	60 par personne
Maison de chambre et pension de plus de 10 personnes	18	27	60 par personne	15	27	60 par personne
Chalet et maison de villégiature	30	30	900	330	30	900
Commerce et service	24	27	648	21	27	567
Public Pa, Pb	24	27	648	21	27	567
Industrie	24	27	648	21	27	567
Utilisation services d'utilité publique	Superficie minimale : sans restriction					
Types d'usages autorisés dans les zones EAA, EAB, EAF et EF : - utilisation agricole - utilisation connexe à l'agriculture - utilisation commerce et service - utilisation publique et usages connexes - utilisation d'exploitation de carrières et sablières et d'extraction de richesses naturelles et leurs usages connexes - établissements de démolition et d'entreposage de véhicules désaffectés et d'entreposage de rebuts métalliques	Superficie minimale : 1 850 m ²					

(1) Sauf pour les terrains riverains situés en tout ou en partie à moins de 100 mètres de la rive d'un cours d'eau ou à moins de 300 mètres de la rive d'un lac et sauf pour les terrains contigus à l'emprise actuelle du chemin de fer désaffecté du Canadien National qui doivent se conformer aux autres dispositions des règlements municipaux et d'urbanisme.

ARTICLE 3.3.8 PROFONDEUR DES LOTS ADJACENTS À UN CHEMIN DE FER

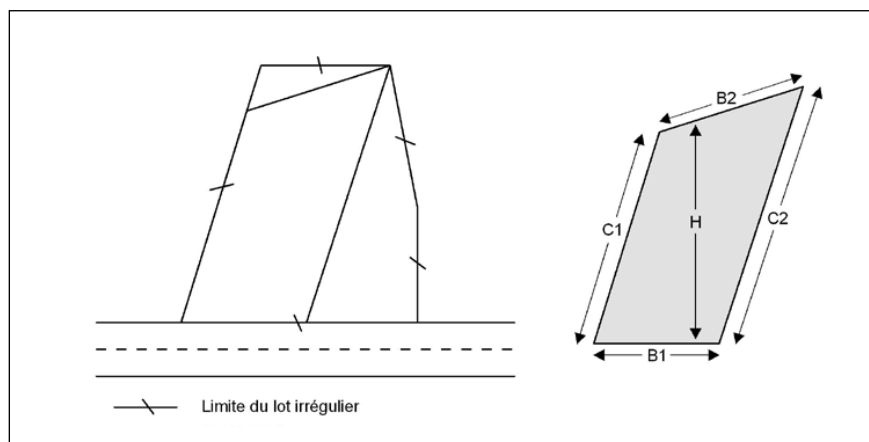
Un lot adjacent à une emprise de chemin de fer, en fonction ou désaffecté, doit avoir une profondeur minimale de 45 mètres.

ARTICLE 3.3.9 LOTS IRRÉGULIERS

Un lot de forme non rectangulaire est considéré conforme aux exigences minimales relatives à la superficie et aux dimensions des lots, si on peut y inscrire entièrement un trapèze répondant aux caractéristiques suivantes (voir figure 2) :

- 1° La base B1 du trapèze est parallèle à la ligne avant du lot;
- 2° Le produit de la multiplication de la largeur du trapèze (B1) par sa hauteur moyenne (H) doit être égale ou supérieure à la superficie minimale prescrite selon les dispositions de l'article 3.3.4 à l'Erreur ! Source du renvoi introuvable.;
- 3° La longueur moyenne de ses deux côtés ((C1 + C2)/2) doit être égale ou supérieure à 75% de la profondeur minimale prescrite selon les dispositions de l'article 3.3.4 à l'Erreur ! Source du renvoi introuvable..

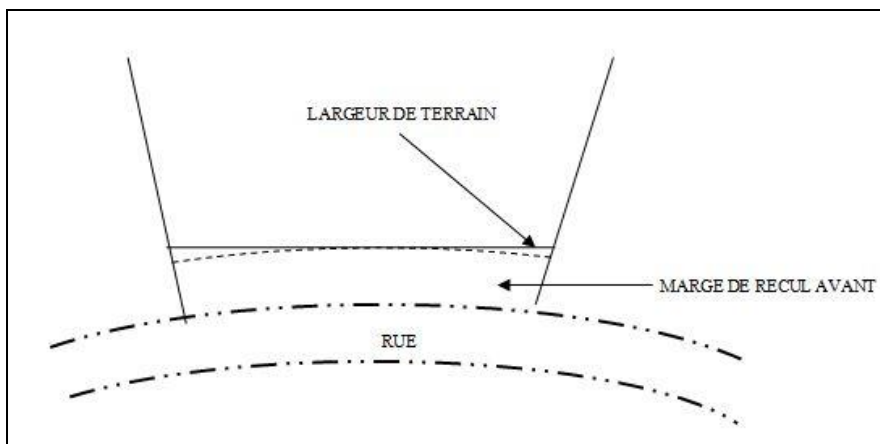
Figure 2 - Normes de lotissement pour lot irrégulier



ARTICLE 3.3.10 LOTISSEMENT EN BORDURE D'UNE COURBE

Pour un lot dont la ligne avant est courbe, la largeur du lot se prend au niveau de la marge de recul avant minimale prescrite pour un bâtiment principal, selon le Règlement de zonage (voir figure 3).

Figure 3 - Largeur d'un lot situé à l'extérieur d'une courbe



La longueur d'une ligne avant ayant la forme d'une courbe dont le rayon est inférieur à 30 mètres doit représenter au moins 60% de la largeur du lot.

CHAPITRE 4 DISPOSITIONS RELATIVES AUX LOTS DÉROGATOIRES

ARTICLE 4.1.1 DISPOSITIONS GÉNÉRALES

Est considéré comme un lot dérogatoire au présent règlement, tout lot dont la superficie ou l'une des dimensions n'est pas conforme au présent règlement.

Est considéré comme un lot dérogatoire protégé par droits acquis tout lot dérogatoire au présent règlement, existant avant l'entrée en vigueur du présent règlement et conforme à la réglementation en vigueur lors de sa création.

ARTICLE 4.1.2 OPÉRATIONS CADASTRALES VISANT DES LOTS DÉROGATOIRES

N'est pas prohibée toute opération cadastrale ayant pour effet de modifier un lot dérogatoire au présent règlement, mais protégé par droits acquis si elle respecte l'une ou l'autre des conditions suivantes:

- 1° Cette opération a pour effet de rendre tout lot dérogatoire conforme au présent règlement;
- 2° L'opération cadastrale a pour effet de diminuer le caractère dérogatoire du terrain par l'agrandissement de sa superficie, sa largeur ou sa profondeur;
- 3° Cette opération ne rend pas dérogatoire une dimension de lot qui est conforme au présent règlement, ne rend pas un immeuble adjacent dérogatoire à un règlement d'urbanisme et n'accentue pas une dérogation à un règlement d'urbanisme.

ARTICLE 4.1.3 CRÉATION DE LOTS DÉROGATOIRES POUR CERTAINES SITUATIONS PARTICULIÈRES

Même si les lots créés par l'opération ne respectent pas les normes édictées au présent règlement, une opération cadastrale est permise, si l'une des situations particulières suivantes prévaut :

- 1° Les dispositions transitoires de la *Loi sur l'aménagement et l'urbanisme* (c. A-19.1) ou leurs amendements reconnaissent des droits à l'opération cadastrale (articles 256.1, 256.2 et 256.3);
- 2° L'opération cadastrale est requise dans le cadre de la réforme du cadastre;
- 3° L'opération cadastrale vise l'identification ou l'implantation d'un usage d'utilité publique;
- 4° L'opération cadastrale vise la création de lots suite à une déclaration de copropriété faite en vertu de l'article 1038 du *Code civil du Québec*;
- 5° L'opération cadastrale vise l'identification d'un terrain situé sur plusieurs lots originaires et un seul lot est créé;
- 6° L'opération cadastrale vise le morcellement d'un terrain qui, au 13 avril 1983, était utilisé par plus d'un usage et ladite opération cadastrale vise à créer un lot distinct pour chaque usage;
- 7° Les dispositions transitoires de la *Loi sur la protection du territoire et des activités agricoles* (c. P-41.1, articles 101 à 105) ou leurs amendements reconnaissent des droits à l'opération cadastrale.

CHAPITRE 5 DISPOSITIONS FINALES

ARTICLE 5.1.1 ENTRÉE EN VIGUEUR

Le présent règlement entre en vigueur conformément à la Loi.

Greffier

Maire

Projet de règlement adopté le 19 juin 2017

Avis de motion donné le 3 juillet 2017

Règlement adopté le 13 novembre 2017 (date)

Règlement entré en vigueur le 14 mars 2018 (date)

Copie certifiée par : _____ le _____ (date)

Directeur général

Modifications		Modifications	
Numéro de règlement	Date d'entrée en vigueur	Numéro de règlement	Date d'entrée en vigueur